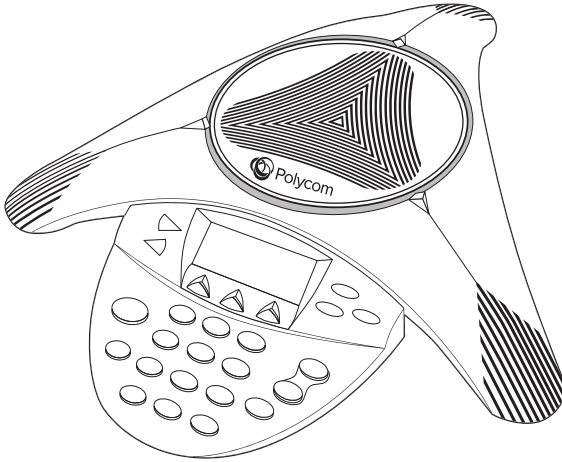




Polycom

SoundStation® IP 6000

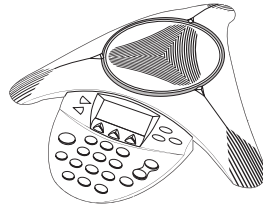
Kurzanleitung



Teilleiste

Vielen Dank, dass Sie sich für Polycom SoundStation® IP 6000 entschieden haben, ein Konferenztelefon, das qualitativ hochwertige Audiokonferenzen über ein IP-Netzwerk ermöglicht.

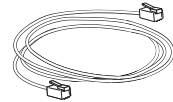
Im Lieferumfang des SoundStation IP 6000-Pakets sind folgende Komponenten enthalten. Sollten Komponenten fehlen, wenden Sie sich bitte an Ihren SoundStation IP 6000-Händler.



SoundStation IP 6000

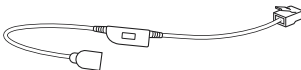


Kurzanleitung

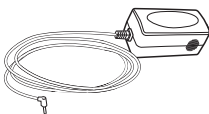


Netzwerkabel

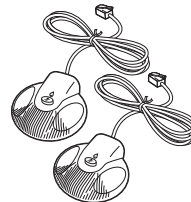
Optionales Zubehör



Netzkabel



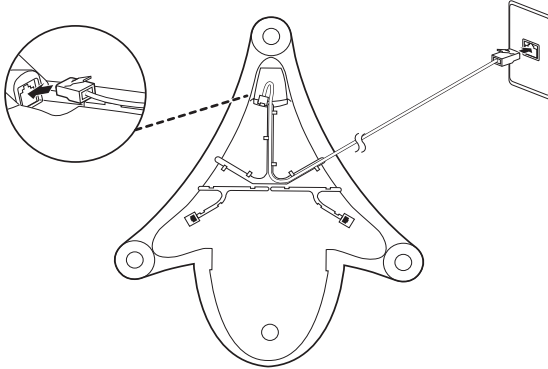
Netzteil
(Ohne Abb.: Landesspez. Netzkabel)



Externe Mikrofone

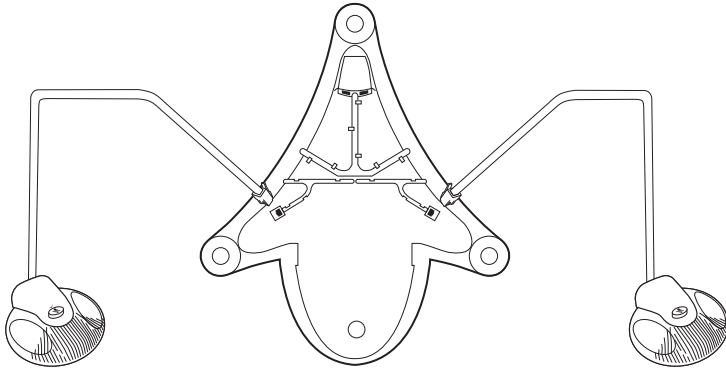
Installation

Wenn Sie SoundStation IP 6000 installieren möchten, schließen Sie ein Ende des Netzkabels an den Netzwerkanschluss an der Unterseite der SoundStation IP 6000-Konsole und das andere Ende des Netzkabels an Ihren Datenanschluss mit PoE an.

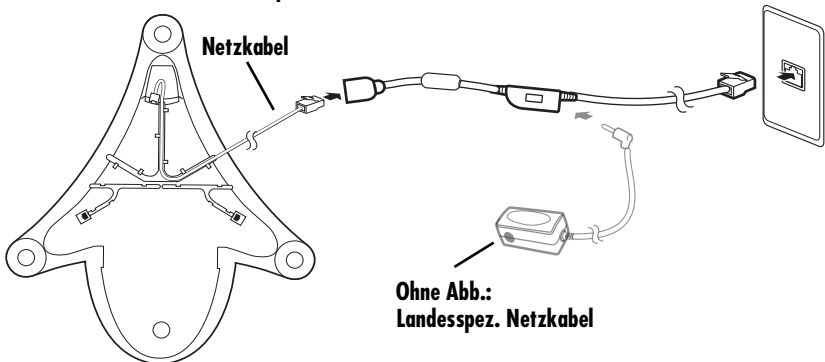


Externes Mikrofon

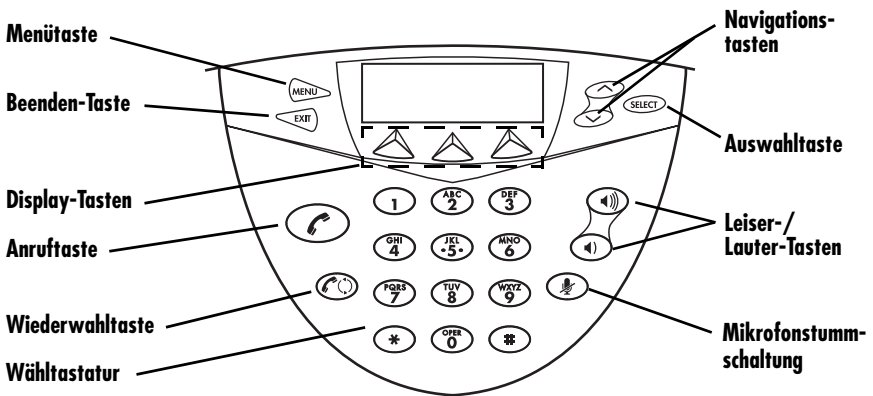
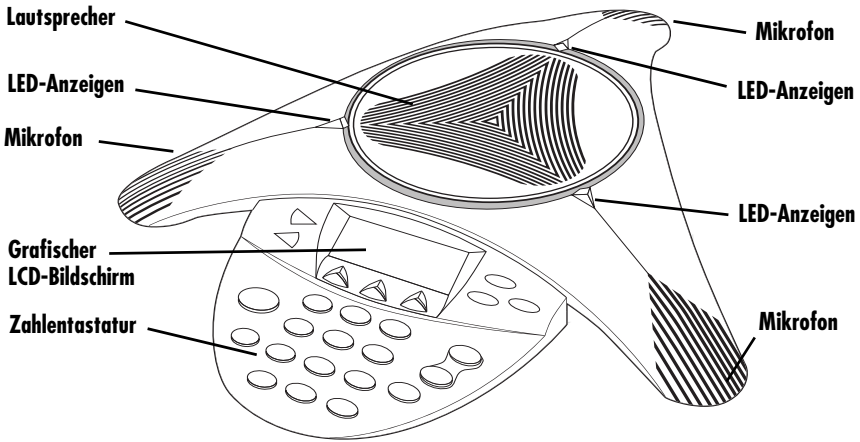
Schließen Sie die externen Mikrofone (optionales Zubehör) wie unten dargestellt an.



Anschließen von optionalem Zubehör

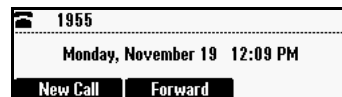


Leistungsmerkmale



Inbetriebnahme

Sobald SoundStation IP 6000 an das Netzwerk angeschlossen wurde, wird das Gerät automatisch über Power-over-Ethernet (PoE) eingeschaltet und startet einen automatisierten Installationsvorgang im Netzwerk. Wenn dieser Vorgang abgeschlossen ist, wird das Ausgangsdisplay angezeigt (siehe Abbildung rechts).



Weitere Informationen finden Sie im SoundStation IP 6000 Benutzerhandbuch, das online unter folgender Adresse verfügbar ist:

<http://support.polycom.com/voice>

Ausgangsdisplay

